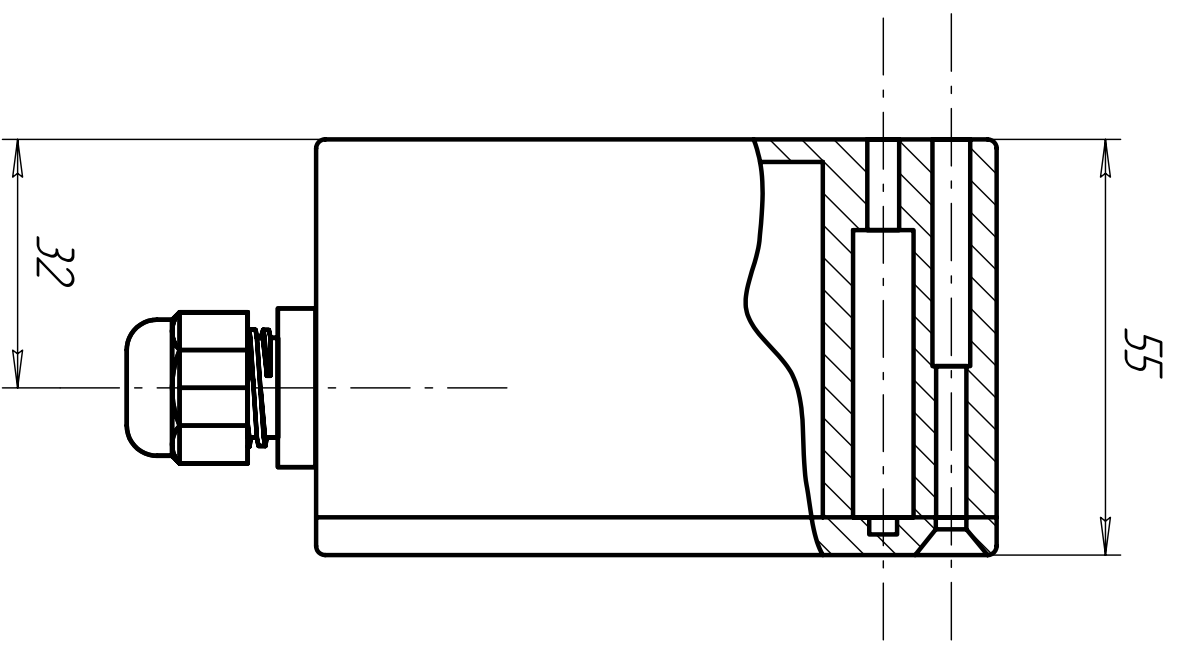
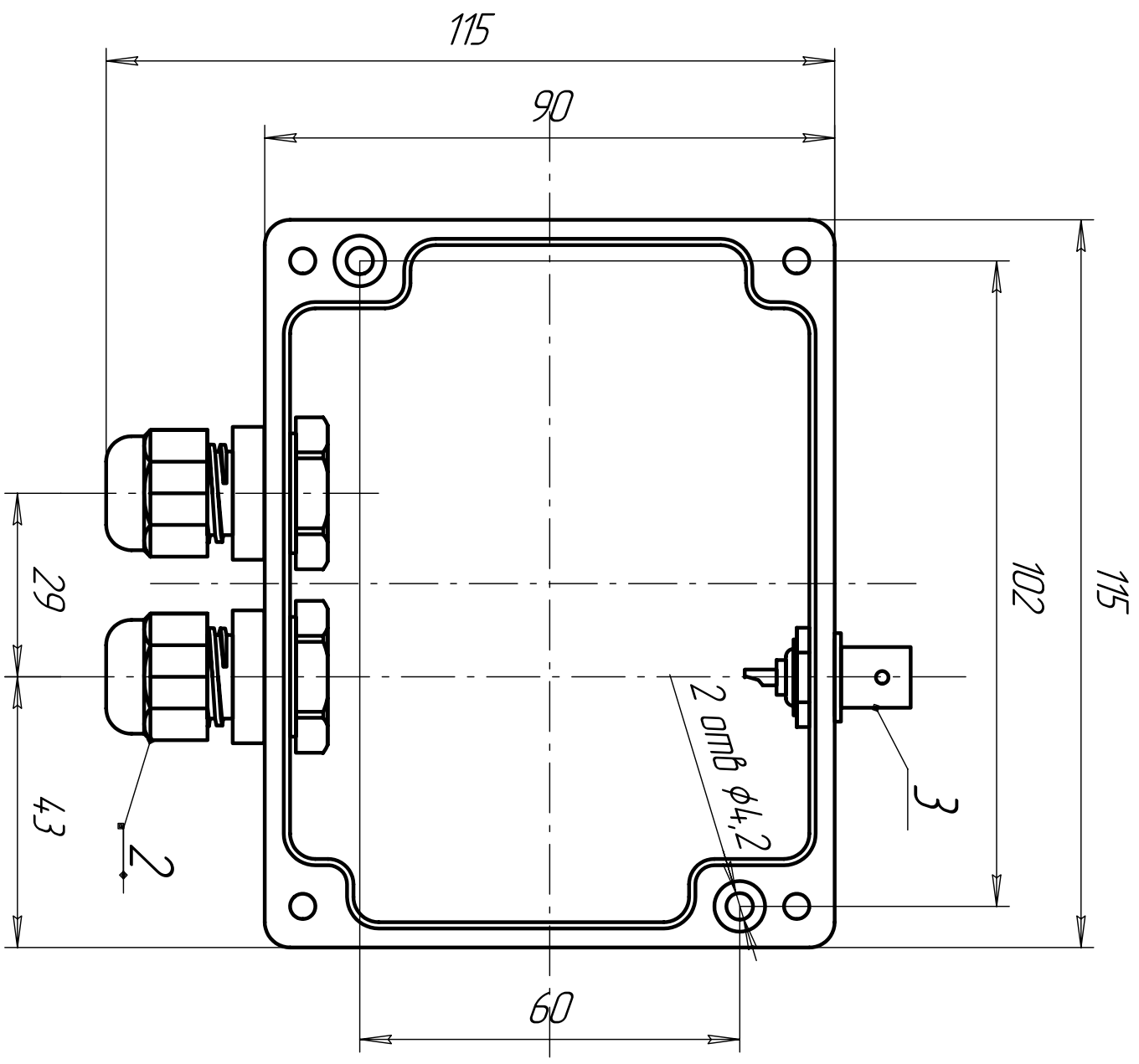


Инв. № подл.	Подп. и дата	Взам. инв. №	Инв. № дубл.	Подп. и дата

Справ. №	Перв. примен.



Изм.	Лист	№ док-м.	Подп.	Дата
Разраб.				
Проб.				
Т. контр.				
Н. контр.				
Утв.				

Изм.	Лист	Масса	Масштаб
	Лист		

Копирован

Формат А3

1:1